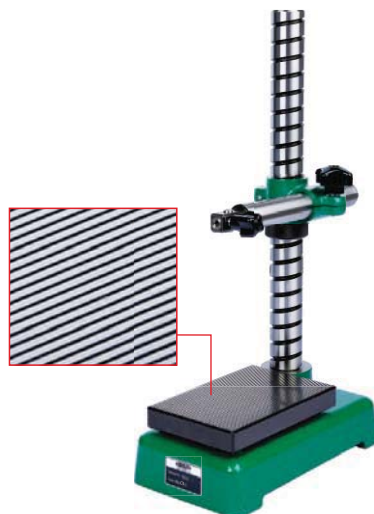
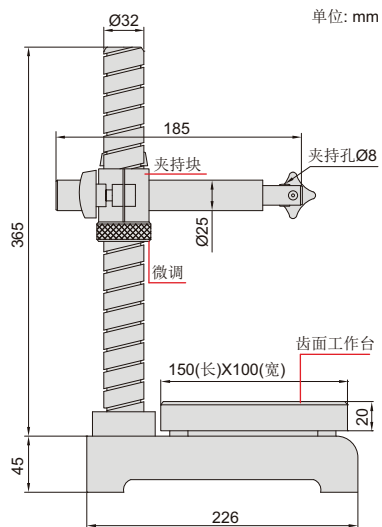
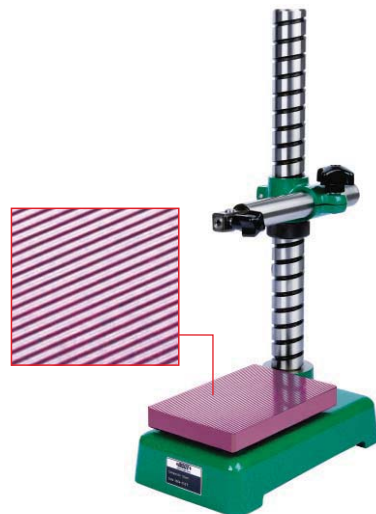


# 测量台



6864-250



6864-250T

型号	夹持孔径	工作台
6864-250	$\varnothing 8$ mm	钢(硬度HRC60 $\pm$ 2), 齿面, 平面度1.5 $\mu$ m
6864-250T	$\varnothing 8$ mm	陶瓷, 齿面, 平面度1.5 $\mu$ m

- 符合JB/T测量台架国家机械行业标准
- 夹持块垂直移动行程: 250mm
- 微调范围: 全程微调
- 配防尘罩